

ОБОРУДОВАНИЕ МОЗБТ-G1 ДЛЯ ПЛАВУЧЕЙ УСТАНОВКИ ДОБЫЧИ ОЗЕРНОЙ ЛЕЧЕБНОЙ ГРЯЗИ

Оборудование разработано Центром по сапропелю для добычи озерных несвязных слаботекучих лечебных грязей с глубины до 25 м. Впервые было применено в проекте для разработки месторождения лечебной грязи в Румынии. Заложено в проект для добычи тумбуканских лечебных грязей в Кабардино-Балкарии.



Характеристики базовой комплектации:

| | |
|--|---|
| Условная глубина добычи грязи, м: | |
| При использовании желонки 240 мм | 25 |
| При использовании желонки 540 мм | 8 |
| Производительность установки, при добыче с максимальной глубины, л/ч | 300-360 |
| Допустимая нагрузка на крюке, кН (кС) | не более 8,0 (816). |
| Потребляемая мощность, кВт | не более 2 (отбираемая мощность от электродвигателя). |
| Номинальная длина свечи, м | 1,25 |
| Мачта: | сварная для вертикального бурения |
| грузоподъемность, кН (кС) | не более 8,0 (816) |
| Вращатель: | |
| тип | подвижный |
| ход подачи вращателя, мм | не более 1550 |
| наибольший момент силы Н/м (кС/м)- | 145 (14.5) |
| частота вращения, с ⁻¹ (об/мин) | 1,18 (71) |
| привод вращателя | мотор-редуктор |
| Механизм спуска, подъема и подачи инструмента: | |
| тип | лебедка электрическая |
| наибольшая грузоподъемность, кН (кгс) | 8,0(816) |
| усилие вниз, кН (кгс) | 8,0(816) |
| Скорость подъема добычного снаряда, м/м | до 8 |
| Скорость спуска и подачи инструмента, м/м | до 8 |
| Привод лебедки | |
| при подъеме вверх | электрический |

| | |
|--|---------------|
| при подаче вниз | механический |
| Габаритные размеры установки, мм: | |
| Длина: | 850 |
| Ширина: | 1000 |
| Максимальная высота: | 2200 |
| Полная масса установки, кг | не более 100 |
| Ресурс до капитального ремонта, час | не менее 1100 |
| Полный установленный срок службы, лет | не менее 5 |
| Установленная безотказная наработка, час | не менее 270 |
| Нароботка на отказ, ч | 1200 |

Состав базовой комплектации

| | |
|--|----|
| Буровая штанга с замковой конусной резьбой, длина 1,25 м, шт | 32 |
| Желонка 360 мм, длиной 600 мм, шт | 1 |
| Желонка 360 мм, длиной 1150 мм, шт | 1 |
| Регулируемая система давления на добычную колонну, шт | 1 |
| Электрическая лебедка, шт | 1 |
| Станина усиленная с подвижным блоком, шт | 1 |
| Мотор - редуктор с пультом управления, шт | 1 |
| Вертлюг, шт | 1 |
| Подкладная вилка, шт | 1 |
| Переходник для буровых штанг, шт | 2 |
| Ключ буровой, шт | 2 |
| Ключ анкерный, шт | 1 |
| Анкер, шт | 3 |
| Рукав, шт | 1 |

Добычная установка располагается на понтоне. Она укомплектовывается буровыми штангами с замковыми соединениями, что делает работу удобной и быстрой. Резьбы легко раскручиваются при подъеме колонны. Замок оборудован пазом для подкладной буровой вилки/ключа.

В базовую версию включен кольцевой элеватор для ускоренной работы при подъеме добычной колонны.

Осуществляем полный сервис добычных работ. Проектируем и видоизменяем добычный снаряд в зависимости от условий работы, глубины залегания полезного ископаемого и его свойств.

Желонка для добычи лечебной грязи:



Понтон для установки оборудования на озере представлен ниже на рисунке:



ПЛАВУЧАЯ ПЛАТФОРМА

| Ширина, мм | Длина, мм | Высота, мм | Количество поплавуков, шт | Полезная нагрузка*, кг |
|------------|-----------|------------|---------------------------|------------------------|
| 6000 | 6000 | 660 | 12 | 1800 |
| 6000 | 6000 | 660 | 15 | 2550 |
| 6000 | 6000 | 660 | 18 | 3300 |
| 6000 | 6000 | 660 | 21 | 4050 |

Для увеличения производительности установки до 6-8 м³/час лечебной грязи применяют вместо желонки песковый погружной насос ППКт 12.5/12.5. Его закрепляют на буровой колонне штанг и опускают на разрабатываемый слой грязи. Наиболее рациональная добыча грязи осуществляется при погружении насоса в полезный слой на глубину не менее 400-500 мм.

Песковый погружной насос ППКт 12,5/12,5

Передвижной погружной моноблочный центробежный электронасос ППКт 12,5/12,5 предназначен для перекачивания продуктов обогащения руд и глиноземного производства, песчаных и других абразивных гидросмесей с водородным показателем pH от 6 до 8, плотностью до 1300 кг/м³, температурой от 278 до 333К (от 5 до 60°C), с твёрдыми включениями объёмной концентрации до 25%, максимальной крупности твёрдых частиц 2 мм, микродвёрдостью до 9000 МПа. Электронасос применяется в горнорудной, металлургической, строительной и других отраслях промышленности. Основные области применения:

- для удаления осевших грязи, шлама, производственных и бытовых отходов, сточных вод, нечистот;
- для очистки и последующего заполнения траншей при прокладке трубопроводов, кабелей;
- для очистки кессонов на строительных площадках;
- для перемещения стоков бентонита;
- для удаления шлама от промывки заполнителей бетона;
- для удаления отложений шлама и ила в портах, напорных бассейнах и т.д.;
- для восстановления пляжей и прибрежных зон;
 - для добычи сапропеля и лечебных слабосвязных грязей,
 - для очистки рек, озер, лагун;
 - для работ по утилизации хвостов в местах золотодобычи; в колодцах шаровых мельниц; в бассейнах очистных сооружениях централизованной канализации; в колодцах транспортных туннелей;
 - для систем обратной засыпки пустых пород; в сборных колодцах обогатительных установок;
 - для перемещения отвалов на местах угледобычи;
 - для удаления материалов из отстойников;
 - для откачки мраморной пыли;
 - для извлечения песка со дна океана вдали от берега;
 - для выгрузки барж с остатками буровых растворов;
 - другие области применения, где не может справиться обычный фекальный или дренажный насос.



Электронасос не предназначен для перекачивания жидкостей во взрыво- и пожароопасных условиях. Серийно выпускаемый электронасос предназначен для эксплуатации в отапливаемых помещениях, или в неотапливаемых помещениях и под навесом

при температуре окружающего воздуха от - 30° до + 40°С.

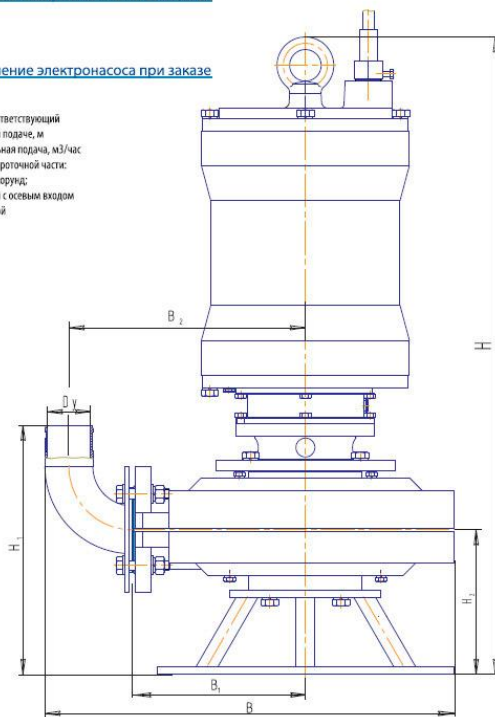
Технические характеристики

| | |
|--|------------------------|
| Потребляемая мощность | 1.8 кВт |
| Частота вращения | 1500 об/мин |
| Потребляемый ток | 3.8 А |
| КПД | -- |
| Масса не более | 105 кг |
| Подача | 12.5 м ³ /ч |
| Напор | 12.5 м |
| Подпор | -- |
| Высота | 660 мм |
| Максимальный поперечный размер | 510 мм |
| Глубина погружения М(не менее) | 0.5 |
| Напряжение, В | 380 |
| Условный проход шланга | -- |
| Присоединительный диаметр для патрубка отверстия | -- |
| Размер отверстий для резьб | -- |

Габаритный чертеж электронасоса типа ППК, ППР

Условное обозначение электронасоса при заказе

- П П Х Х Х
- Х — напор соответствующий номинальной подаче, м
 - Х — номинальная подача, м³/час
 - Х — материал проточной части: Р — резина; К — корунд;
 - П — песочный с осевым входом
 - П — погружной

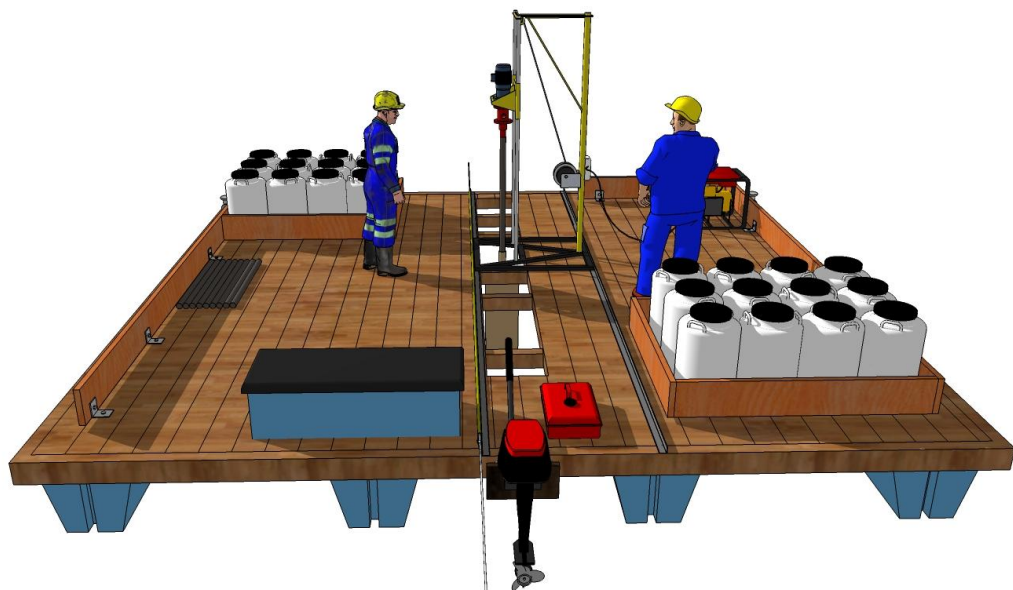


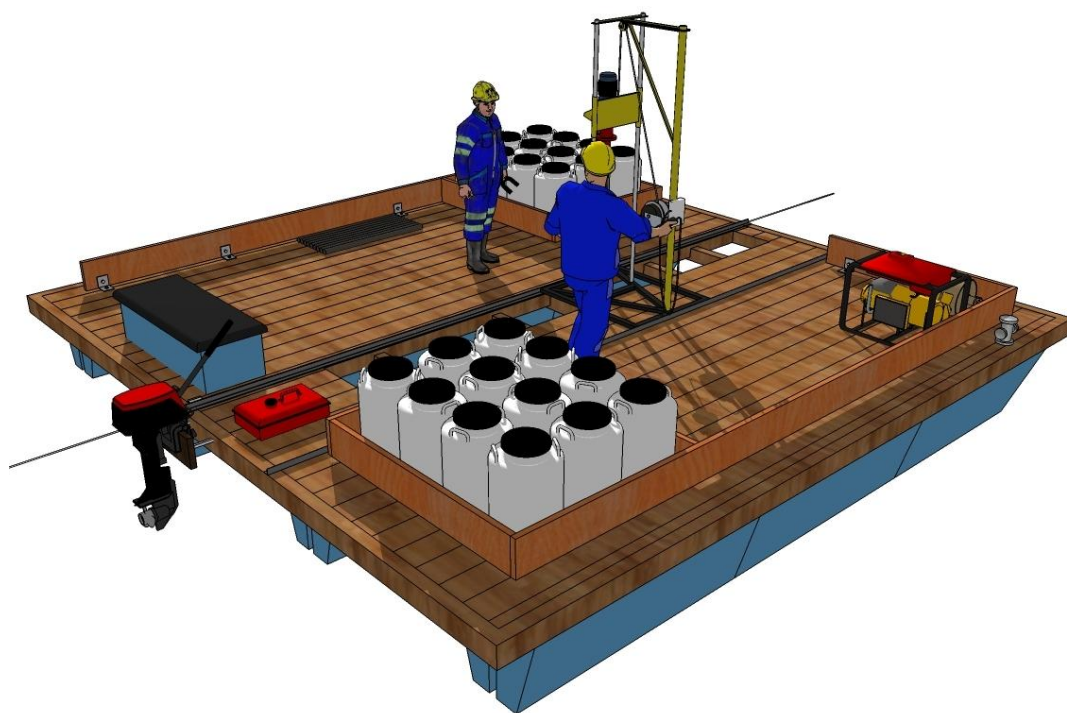
| Наименование | ППР 12,5-12,5 | ППР 63-31,5 | ППР 100-16 | ППР 63-22,5 | ППК 63-22,5 | ППК 100-16 | ППР 85-40 | ППК 85-40 | ППР 170-40 | ППК 170-40 | ППК 350-20 |
|----------------|---------------|-------------|------------|-------------|-------------|------------|-----------|-----------|------------|------------|------------|
| Н | 660 | | | 1015 | | | 1403 | | | 1580 | |
| H ₁ | 265 | | | 395 | | | 414 | | | 582 | |
| H ₂ | - | | | 230 | | | 264 | | | 360 | |
| B | 510 | | | 650 | | | 915 | | | 1061 | |
| B ₁ | 200 | | | 273 | | | 350 | | | 385 | |
| B ₂ | 263 | | | 375 | | | 500 | | 607 | 610 | |
| D ₁ | 40 | | | 70 | | | 70 | | | 100 | |
| Масса, кг | 105 | | | 385 | | | 540 | 550 | 960 | 990 | 1000 |

СПЕЦИФИКАЦИЯ ОБОРУДОВАНИЯ ПЛАВУЧЕЙ ДОБЫЧНОЙ УСТАНОВКИ

| № п/п | Назначение | Наименование | Производительность | Напряжение, В | Мощность, кВт | Габариты, мм | Вес, кг | Производитель / продавец |
|-------|-----------------|---------------------|--------------------|---------------|---------------|---------------|---------|--------------------------|
| 1 | Добыча лечебной | Плавающая платформа | 1 | | | 6000x6000x610 | 120 | ООО "ТД" |

| | | | | | | | | |
|---|---|--|-------|---------|-----|-----------------|-----|---|
| | грязи | Якоря с цепью Danforth 5 кг – 4 шт. Кнехты | 2 шт. | | | | 42 | "Жилкомснаб" 454091, г. Челябинск, пр. Ленина, 21В, оф. 614. Тел. (351) 247-60-16 |
| 2 | | Добычное оборудование | | 380 | 1,8 | | 105 | г. Краснодар Представительство. 350900, г. Краснодар, ул. 3 Трудовая, 102. Тел. +7 (861) 200-25-12, 200-25-88 |
| 3 | | МОЗБТ-G1 Желонка D = 360 | | | | | 40 | |
| 4 | | Желонка D = 360 | 75 л | | | 1.15 м 0.6 м | 32 | |
| 5 | Транспортировка и выгрузка лечебной грязи | Подвесной мотор | | | 15 | | 26 | |
| 6 | Технологическая подготовка | Трос 8 мм Якорь Danforth 10 кг с цепью Винтовая свая | 1 шт. | | | 700 м | 10 | ООО "ТД "Жилкомснаб" 454091, г. Челябинск, пр. Ленина, 21В, оф. 614. Тел. (351) 247-60-16 |
| 7 | | Тросовой зажим | 1 шт. | | | 1,5 м | 8 | |
| 8 | Энергообеспечение | Электрогенератор SDMO HX 5000 TS (HX 5000 TS) | 1 шт. | 230/400 | 4 | | 80 | Центр по сапропелю Астрахань. ул. Ульянова. 67 тел. +79086132220 Профгенератор г. Москва, каширский проезд д.5 |





ЦЕНТР ПО САПРОПЕЛЮ

Астрахань. ул. Ульянова, 67

Тел. +7 (960) 851-73-17 e-mail: saprex@rambler.ru www.saprex.ru